



الفرقة الرابعة  
الزمن: ثلاث ساعات  
التاريخ: ٢٠١٧/١/٥



جامعة الفيوم  
كلية الآثار  
قسم ترميم الآثار

اسم المادة: فحص الآثار وتحليلها وتاريخها

عدد أوراق الإمتحان: ورقتان

إمتحان دور يناير ٢٠١٧

اجب عن الأسئلة الآتية:-

السؤال الأول (ثلاث درجات)

في محافظة الوادي الجديد تم الكشف عن مقبرة ترجع للفترة القبطية على حامل من الطوب اللبن وتحتوي المقبرة على كافة محتوياتها الجنائزية.

من خلال العبارة السابقة :

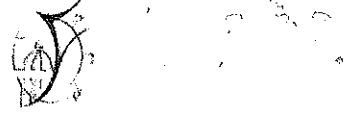
١. حدد المواد العضوية وغير العضوية المحتمل تواجدها.
٢. أذكر أنسب طرق الفحص المناسبة لها مع ذكر الأساس العلمي فقط لكل طريقة.
٣. أذكر طريقة واحدة للتأريخ النسبي وأخرى للتأريخ الطلق لتأريخ هذه المقبرة.

السؤال الثاني (ثلاث درجات)

- أ- وضح الفرق بين الميكروسكوب المستقطب والميكروسكوب الماسح.
- ب- ماذا يجب عليك مراعاته لأخذ عينة من أثر لفحصها وكيفية يمكنك تحضير هذه العينة.
- ج- اذكر الخواص التي يتم اختبارها للعينة تحت الميكروسكوب المستقطب.



الفرقة الرابعة  
الزمن: ثلاث ساعات  
التاريخ: ٢٠١٧/١/٥



جامعة الفيوم  
كلية الآثار  
قسم ترميم الآثار  
السؤال الثالث

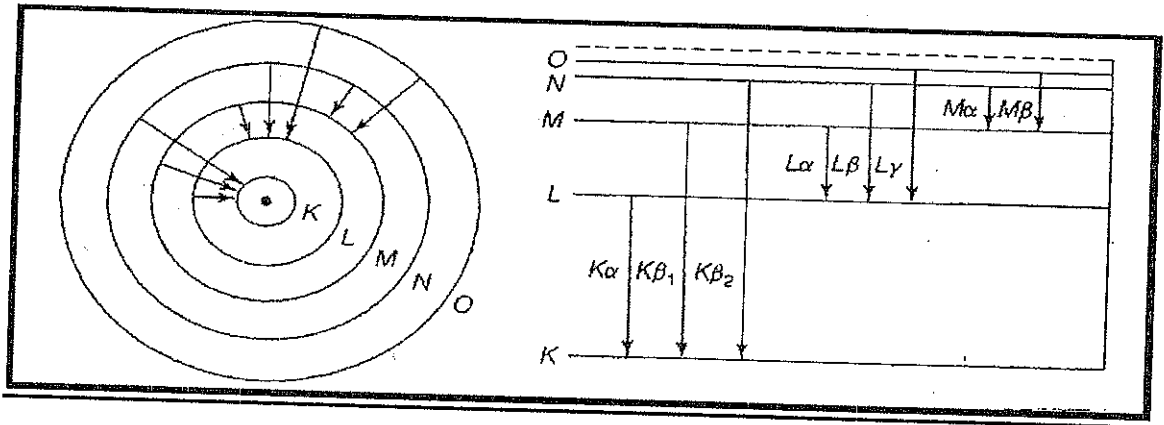
(ثلاث درجات)

اذكر طرق التحليل التي يمكن إستخدامها في تحليل المواد العضوية وغير العضوية على حد سواء مع ذكر الأساس العلمي لها.

(ثلاث درجات)

السؤال الرابع

من خلال دراستك للشكل التوضيحي التالي حدد نوع التحليل الذي يعتمد على القانون الفيزيائي المحدد بالشكل، وقم بشرح الأساس العلمي له، واذكر تطبيقاته في مجال الآثار.



مع خالص تمنياتنا بالنجاح

أستاذ المادة د/نجوى سيد

د/عبير فؤاد